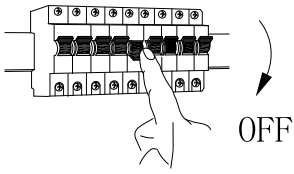
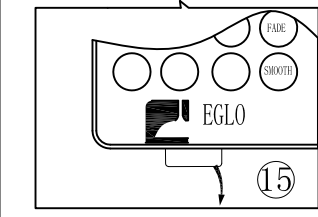
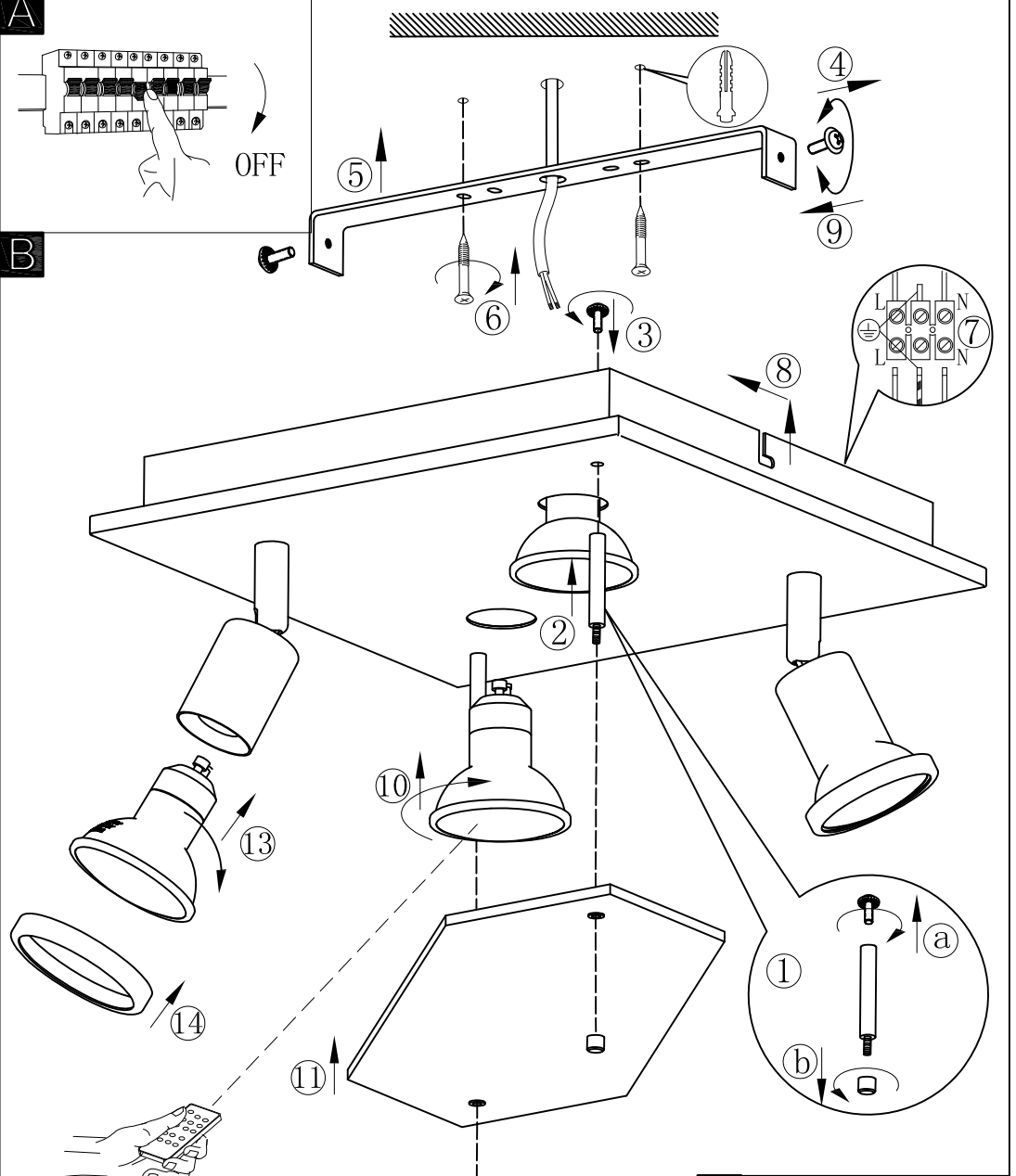
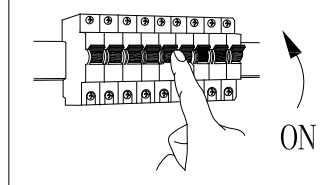


A**B****C**

ON	OFF	W	FLASH
R	G	B	W

EGLO

BLA75379

www.eglo.com

FLASH	STROBE	FADE	SMOOTH
R G B W R G B W R G B W R G B W	R . . . G . . . B . . . W . . . R . . . G . . .	R W G B R W G B R W G B R W G B	R . . . W . . . G . . . B . . . R . . . W . . .