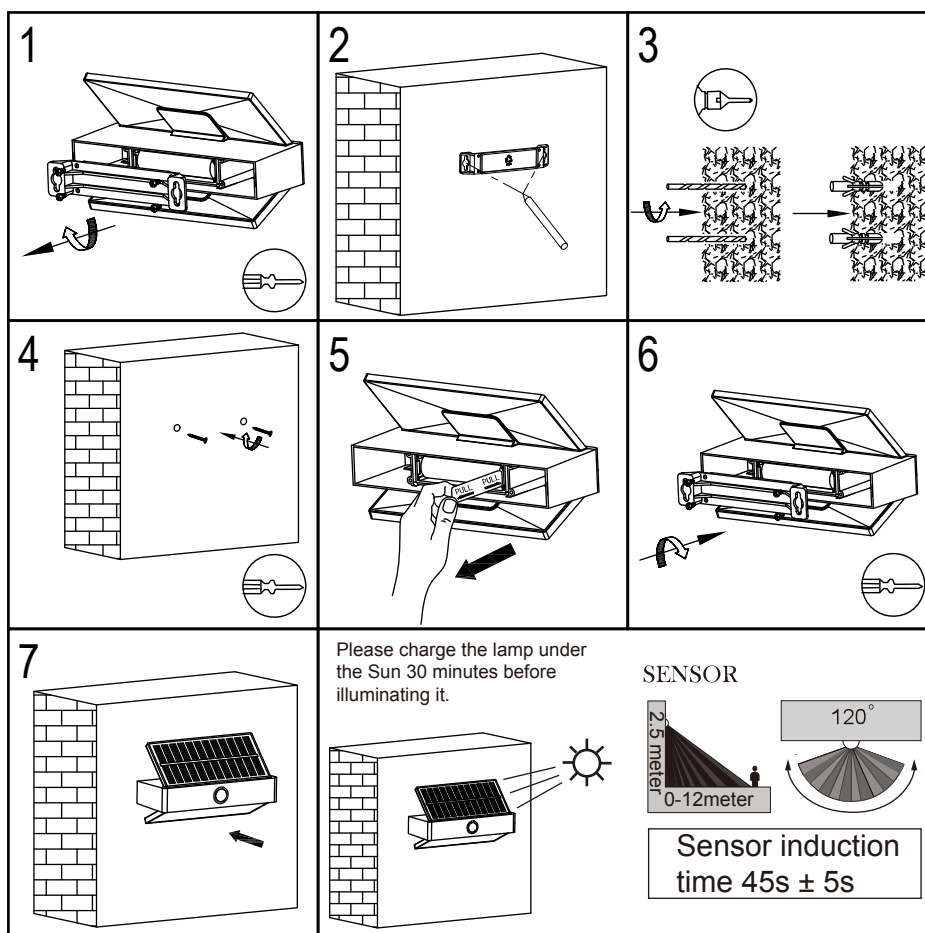
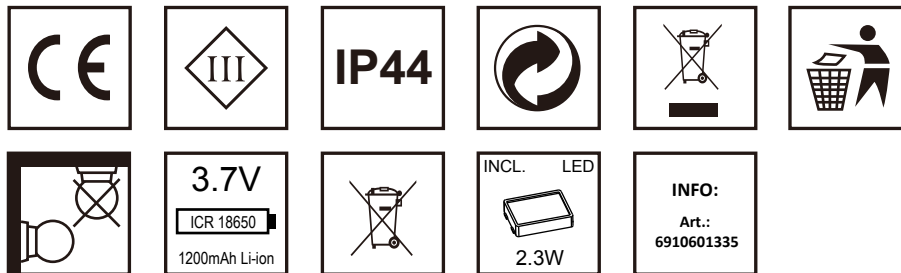


# LUTEC



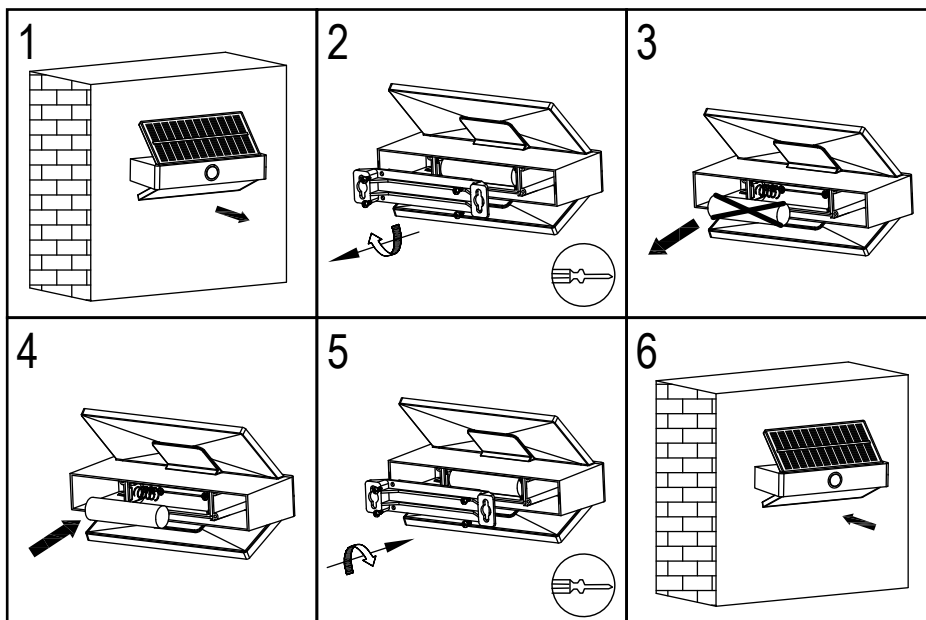
## Achtung:

- \* Die Batterie nicht in Feuer legen - Explosionsgefahr
- \* Die Batterie nicht in Wasser legen
- \* Das Solarpanel an einem sonnigen Ort platzieren. Ladezeit 3 Stunden bei sonnigem Wetter; 5 Stunden hinter einer Glasscheibe.
- \* Wir empfehlen, den Akku vor dem ersten Gebrauch 24 Stunden laden zu lassen: Schalter auf OFF und Laden lassen, dann Schalter auf AUTO -> Lampe leuchtet in Verbindung mit Dunkelheit und Bewegung Schalter auf ON -> Lampe leuchtet permanent.

## Important Safety Information:

- Do not put the battery in fire- it may explode.  
Do not immerse into water.
- Do not expose the light to fire or intense heat as the battery may explode.
- The solar charger board should be set in a sunny area, where maximum sunlight can be collected. Typically, the solar board should face a direction (south) where sunlight can charge the board for at least 3 hours per day (5 hours per day if behind glass). It is suggested to charge the light for 24 hours before first use.

## AKKU-Wechsel / Battery-Change



### LUTEC Europe NV

Ruiterijschool 14  
B-2930 Brasschaat - Belgium  
+32 3 284 51 62  
info@lutec-europe.com  
www.lutec.com



[www.lutec.com/services/global-network](http://www.lutec.com/services/global-network)